

LEAK ID

FUITE CALBRÉE

Pour assurer l'efficacité de vos appareils de test



Les opérateurs qui utilisent les appareils pour la détection de fuite, ont la nécessité de contrôler à n'importe quel moment la calibration du système d'essai, LEAK ID est l'élément apte à effectuer cette vérification d'une façon simple et rapide, parce que si l'appareil trouve la valeur correcte de la fuite calibrée, le système d'essai est réglé correctement. Les fuites calibrées LEAK ID, peuvent être intégrées directement sur une de vos unités, à utiliser comme master de fuites étalons en ligne de production.

LEAK ID est la nouvelle gamme des fuites étalons certifiées For Test disponible avec un simple raccordement pneumatique de 1/8 ou mâle Staubli® à greffe automatique.

La nouvelle fuite calibrée de For Test est essentiellement composée d'un élément de matériel fritté calibré dans la caractéristique de porosité et par un transponder RFID qui contient toutes les valeurs et les intervalles de temps de certification en forme numérique cryptée.

L'avantage principal de ce nouveau produit est l'improbabilité d'introduction des erreurs humaines, soit en phase de production et de re-certification soit en phase d'utilisation, avec des bienfaits pour ce qui concerne l'essai et la sûreté du système d'essai. La fourniture d'un module « antenne » optionnel, assorti à la gamme ET99W ou au réseau ET Net, permet de faire ce qui jusqu'aujourd'hui était seulement souhaitable : la vérification automatique à distance du procès-verbal complet de l'essai.

Les fuites calibrées LEAK ID de For Test sont produites selon des valeurs spécifiques de pression et de débit pour satisfaire les exigences du client. De plus, elles peuvent être personnalisées en différents points pendant la phase de certification.

L'élément de fuite étalon est réalisé en acier inox pour garantir une stabilité exceptionnelle dans le temps et résistance à la corrosion.

Lecture et calibration automatique

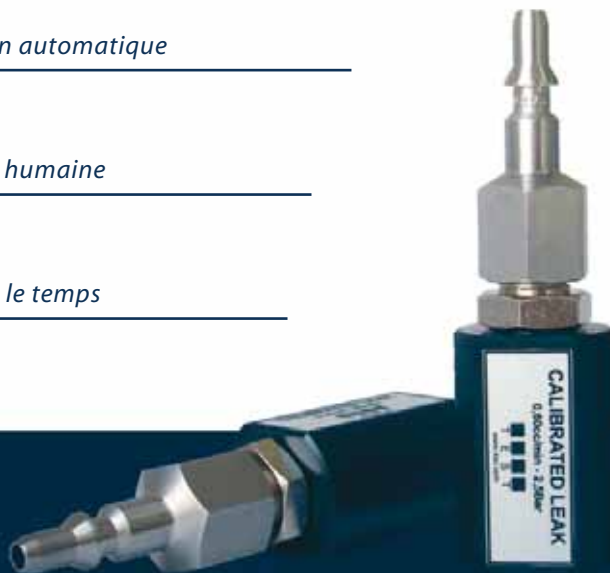
Exclusion de l'erreur humaine

Haute stabilité dans le temps

Double modalité de connexion

Personnalisables dans les valeurs

Utilisable dans différentes valeurs de pression



Simple à installer

SPECIFICATIONS TECHNIQUES

Precision $\pm 2\%$

Répétitivité 0,1%

Transmission des données : FSK-125 kHz ou 30 MHz

Valeurs mémorisées : numero de serie , pression, débit, date/heure de la calibration, nombre de re-certifications

Matériel acier Inox fritté

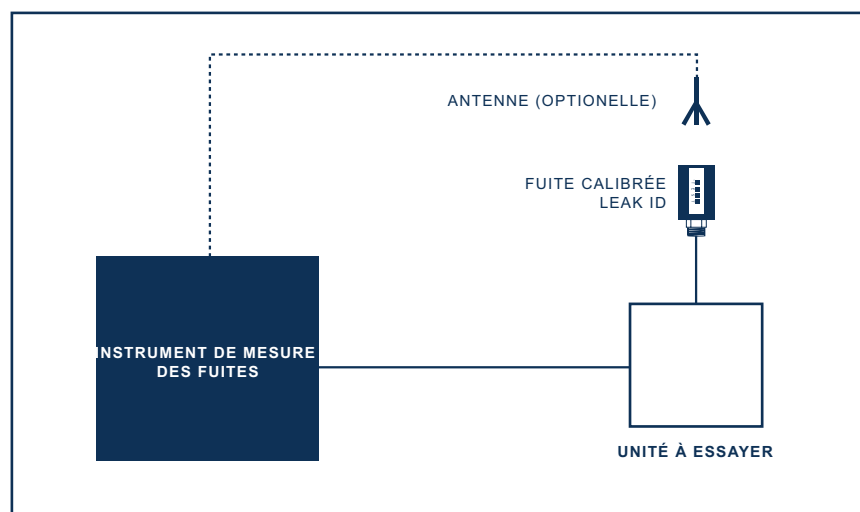
Traçabilité SIT

Personnalisable en differents points de mesure 1 -3 - 5

Connexion 1/8" BSP mâle (raccordement à greffe STAUBLI® optionnel)

Pression maximum d'utilisation 10 Bar

DIAGRAMME DE FONCTIONNEMENT



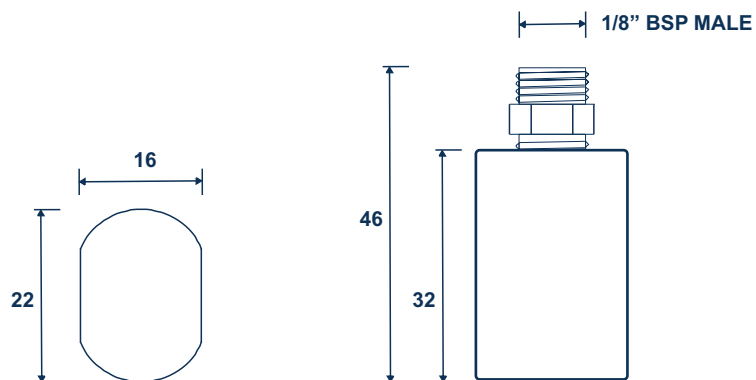
La fuite est insérée directement dans le circuit d'essai, si l'instrument la reconnaît, la procedure de calibration est effectuée correctement

ASPECT EXTERIEUR

Matériel : Delrin Noir

Dimensions: 16 x 22 x 32 mm

Poids: 28 g.



WWW.4TST.COM